

Dell PowerEdge
C6220 II

Getting Started With Your System

Mise en route du système

Introdução ao uso do sistema

Pasos iniciales para su sistema



Dell PowerEdge
C6220 II

Getting Started With Your System

Notes, Cautions, and Warnings



NOTE: A NOTE indicates important information that helps you make better use of your computer.



CAUTION: A CAUTION indicates potential damage to hardware or loss of data if instructions are not followed.



WARNING: A WARNING indicates a potential for property damage, personal injury, or death.

Information in this document is subject to change without notice.

© 2013 Dell Inc. All rights reserved.

Reproduction of these materials in any manner whatsoever without the written permission of Dell Inc. is strictly forbidden.

Trademarks used in this text: Dell™, the DELL logo, and PowerEdge™ are trademarks of Dell Inc. Intel® and Intel® Xeon® are registered trademarks of Intel Corporation in the U.S. and other countries. Red Hat Enterprise Linux® and Enterprise Linux® are registered trademarks of Red Hat, Inc. in the United States and/or other countries. Novell® is a registered trademark and SUSE™ is a trademark of Novell Inc. in the United States and other countries. Citrix® and XenServer® are either registered trademarks or trademarks of Citrix Systems, Inc. in the United States and/or other countries. VMware® is a registered trademarks or trademarks of VMWare, Inc. in the United States or other countries.

Other trademarks and trade names may be used in this publication to refer to either the entities claiming the marks and names or their products. Dell Inc. disclaims any proprietary interest in trademarks and trade names other than its own.

Regulatory Model B 08S

May 2013

P/N 1PFTR

Rev. A00



CAUTION: Restricted Access Location

This server is intended for installation only in restricted access locations as defined in Cl. 1.2.7.3 of IEC 60950-1: 2001 where both these conditions apply:

- Access can only be gained by service persons or by users who have been instructed about the reasons for the restrictions applied to the location and about any precautions that shall be taken.
- Access is through the use of a tool or lock and key, or other means of security, and is controlled by the authority responsible for the location.

Installation and Configuration



WARNING: Before performing the following procedure, review and follow the safety instructions that came with the system.

Installing the Tool-Less Rail Solution



WARNING: Whenever you need to lift the system, get others to assist you. To avoid injury, do not attempt to lift the system by yourself.



WARNING: The system is not fixed to the rack or mounted on the rails. To avoid personal injury or damage to the system, you must adequately support the system during installation and removal.



WARNING: To avoid a potential electrical shock hazard, a third wire safety grounding conductor is necessary for the rack installation. The rack equipment must provide sufficient airflow to the system to maintain proper cooling.



CAUTION: When installing rails in a square-hole rack it is important to ensure that the square peg slides through the square holes.

- 1 Push on the latch release buttons on the midpoints of the end piece to open the rail latches. See Figure 1.
- 2 Align the end pieces of the rails on the vertical rack flanges to seat the pegs in the bottom hole of the first U and the top hole of the second U.


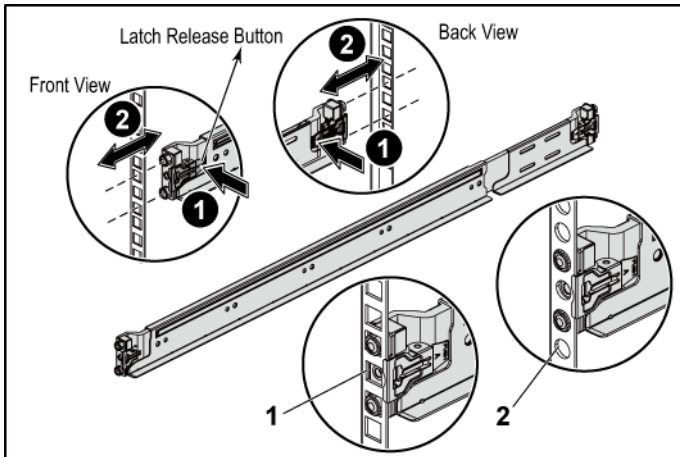

 **NOTE:** The rails can be used in both square-hole (item 1 in the following figure) and round-hole racks (item 2 in the following figure).

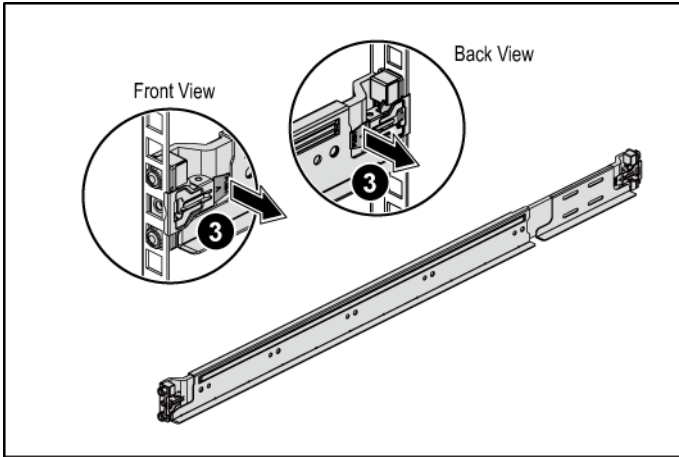
Figure 1. Pushing the Latch Release Buttons



 **NOTE:** To remove the rails, push on the latch release button on the midpoints of the end piece and unseat each rail.

- Engage the end of the rails and release the latch release button to have the latches locked in place. See Figure 2.

Figure 2. Releasing the Latch Release Buttons



- 4 On each vertical rack flange on the back, put two screw bases into the two square holes right above the rail. See Figure 3.
- 5 Install the chassis stabilizer shipping brackets (optional) on the back rack flanges.
- 6 Install and tighten the screws.


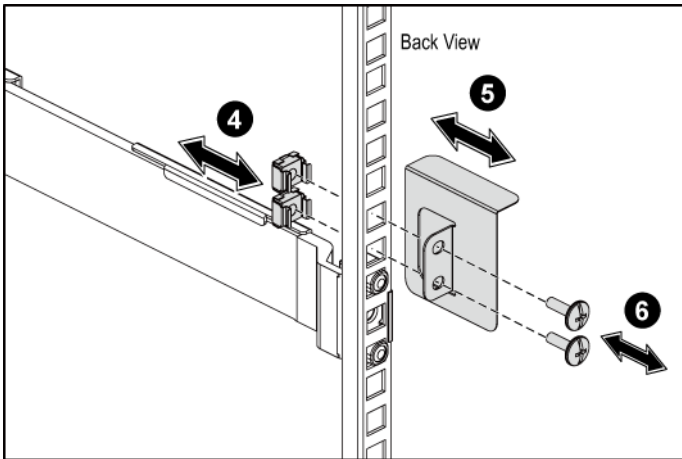
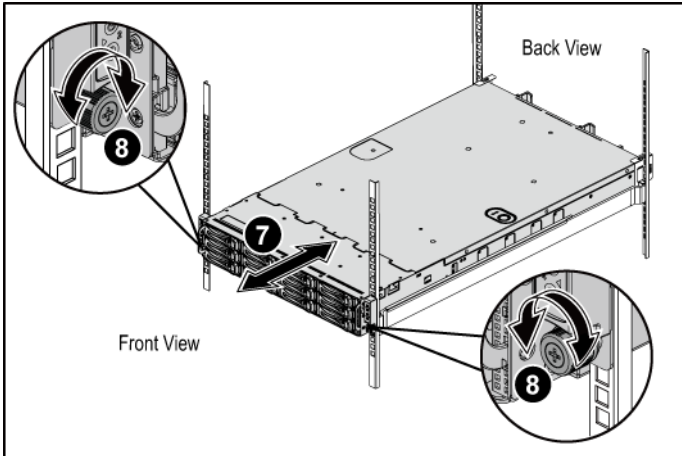
 **NOTE:** To transport systems already installed in the rack, ensure that the two chassis stabilizer shipping brackets (optional) are in place.

Figure 3. Installing the Chassis Stabilizer Shipping Brackets



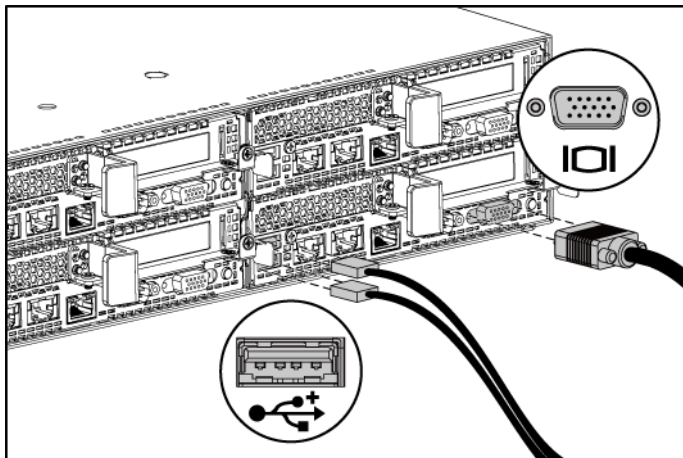
- 7 Slide the system into the rack. See Figure 4.
- 8 Tighten the thumbscrews to secure the ears of the system to the front of the rack flanges.

Figure 4. Installing the Chassis onto the Rack.



Optional—Connecting the Keyboard, Mouse, and Monitor

Figure 5. Optional—Connecting the Keyboard, Mouse and Monitor

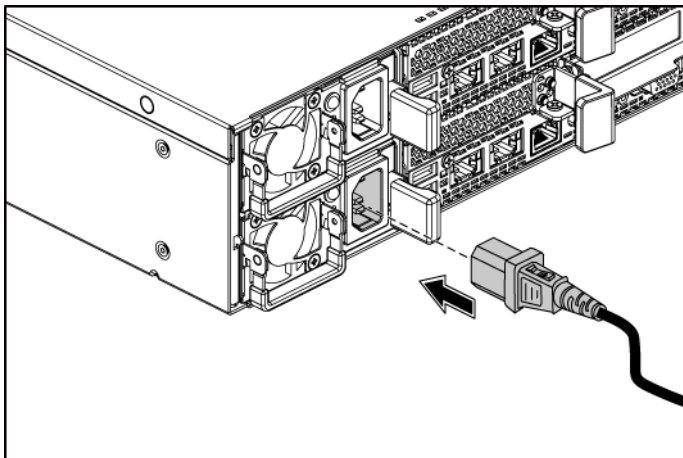


Connect the keyboard, mouse, and monitor (optional).

The connectors on the back of your system have icons indicating which cable to plug into each connector. Be sure to tighten the screws (if any) on the monitor's cable connector.

Connecting the Power Cable(s)

Figure 6. Connecting the Power Cable



Connect the system's power cable(s) to the system and, if a monitor is used, connect the monitor's power cable to the monitor. Plug the other end of the power cables into a grounded electrical outlet or a separate power source such as an uninterruptible power supply or a power distribution unit.



NOTE: Your system can support up to two 1200 W power supply units (100-240 VAC nominal input voltage) or up to two 1400 W power supply units (200-240 VAC nominal input voltage).

Turning on the System

Figure 7. Pressing the Power Button on the Front of the System

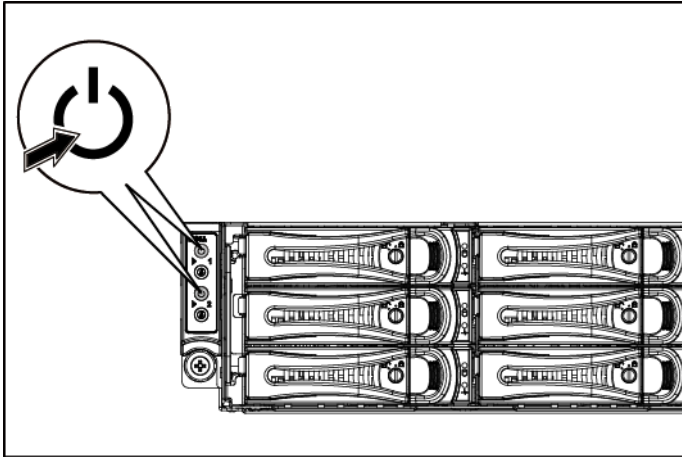
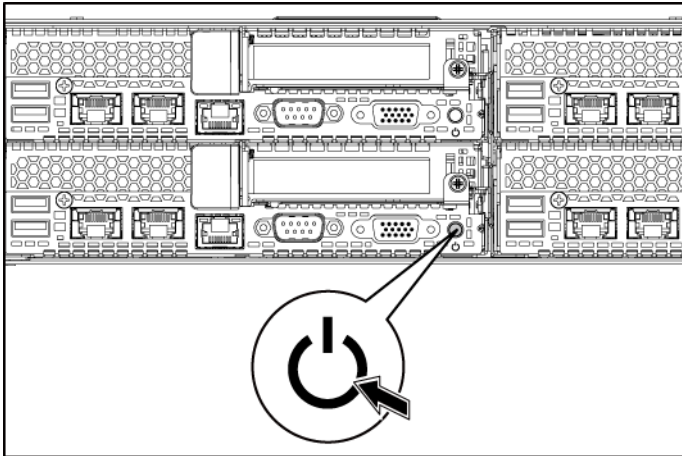


Figure 8. Pressing the Power Button on the Back of the System



Press the power button(s) either on the front or back of the system. The power indicators should light green.

Complete the Operating System Setup

To install an operating system for the first time, see the installation and configuration documentation for your operating system. Be sure the operating system is installed before installing hardware or software not purchased with the system.



NOTE: See dell.com/ossupport for the latest information on supported operating systems.

Other Information You May Need



WARNING: See the safety and regulatory information that shipped with your system. Warranty information may be included within this document or as a separate document.

The *Hardware Owner's Manual* provides information about system features and describes how to troubleshoot the system and install or replace system components. This document is available at dell.com/support/manuals.

Dell systems management application documentation provides information about installing and using the systems management software. This document is available online at dell.com/support/manuals.



NOTE: Always check for updates on dell.com/support/manuals and read the updates first because they often supersede information in other documents.

NOM Information (Mexico Only)

The following information is provided on the device described in this document in compliance with the requirements of the official Mexican standards (NOM):

Importer

Dell Inc. de México, S.A. de C.V.
Paseo de la Reforma 2620-11° Piso
Col. Lomas Atlas
11950 México, D.F.

Model number

B08S

Supply voltage	100-240 V AC with 1200 W Power Supply Unit 200-240 V AC with 1400 W Power Supply Unit
Frequency	50/60 Hz
Current consumption	12-8 Amps with 1200 W Power Supply Unit 9 Amps with 1400 W Power Supply Unit

Technical Specifications

Power

NOTE: The system doesn't support a mixed installation of 1200 W and 1400 W power supply units.

NOTE: Both the 1200 W and 1400 W PSUs are hot swappable, and they can support hot swap in any condition if the system has the power throttling feature.

AC power supply (per power supply)

Wattage	1200 W
Voltage	100-240 VAC, 50/60 Hz, maximum input current: 12.0-8.0 Amps NOTE: For 1200 W power supply, output 1200 W is for high line (input 200-240 VAC), output 1023 W is for low line (input 100-120 VAC).
Heat dissipation	4016.251 BTU/hr maximum
Maximum inrush current	Initial In-rush Current cannot exceed 55 Amps (peak). Secondary In-rush Current cannot exceed 35 Amps (peak).
Wattage	1400 W
Voltage	200-240 VAC, 50-60 Hz, maximum input current: 9.0 Amps
Heat dissipation	6024.376 BTU/hr maximum.
Maximum in-rush current	Initial In-rush Current cannot exceed 55 Amps (peak). Secondary In-rush Current cannot exceed 25 Amps (peak).

Battery (per system board)

System battery CR 2032 3.0-V lithium ion coin cell

Physical

Height	8.68 cm (3.42 in)
Width	44.8 cm (17.6 in)
Depth	79.0 cm (31.1 in)
Weight (maximum configuration)	41 kg (90.38 lb) (with 12*3.5" HDD) 39 kg (86.00 lb) (with 24*2.5" HDD)
Weight (empty)	15.7 kg (34.61 lb) (with 2.5" HDD bay) 15.1 kg (33.29 lb) (with 3.5" HDD bay)

Environmental

NOTE: For additional information about environmental measurements for specific system configurations, see www.dell.com/environmental_datasheets.

Temperature

Operating 10° to 35°C (50° to 95°F) with a maximum temperature gradation of 10°C per hour

NOTE: For altitudes above 2950 feet, the maximum operating temperature is derated 1°F/550 ft.

CAUTION: The maximum number of memory modules and hard drives supported on 1U and 2U node configurations, with 130W (4 and 8 core) and 135W processors, depends on the power supply installed.

Storage -40° to 65°C (-40° to 149°F) with a maximum temperature gradation of 20°C per hour

Relative humidity

Operating 20% to 80% (noncondensing) with a maximum humidity gradation of 10% per hour

Storage 5% to 95% (noncondensing)

Maximum vibration

Operating 0.26 Grms at 5–350 Hz

Storage 1.88 Grms at 10–500 Hz for 15 min

Maximum shock

Operating	One shock pulse in the positive z axis (one pulse on each side of the system) of 31 G for 2.6 ms in the operational orientation
Storage	Six consecutively executed shock pulses in the positive and negative x, y, and z axes (one pulse on each side of the system) of 71 G for up to 2 ms; Six consecutively executed shock pulses in the positive and negative x, y, and z axes (one pulse on each side of the system) of 27 G faired square wave pulse with velocity change at 235 inches/second (597 centimeters/second)

Altitude

Operating	-15.2 to 3,048 m (-50 to 10,000 ft.)
Storage	-15.2 to 10,668 m (-50 to 35,000 ft.)

Airborne Contaminant Level

Class	G1 as defined by ISA-S71.04-1985
-------	----------------------------------

Dell PowerEdge
C6220 II

Mise en route du système

Remarques, précautions et avertissements



REMARQUE : une REMARQUE indique des informations importantes qui vous aident à mieux utiliser votre ordinateur.



PRÉCAUTION : une PRÉCAUTION indique un risque d'endommagement du matériel ou de perte de données si les instructions ne sont pas respectées.



AVERTISSEMENT : un AVERTISSEMENT indique un risque d'endommagement du matériel, de blessure corporelle ou de mort.

**Les informations que contient ce document sont sujettes à modification sans préavis.
© 2013 Dell Inc. Tous droits réservés.**

La reproduction de ce document, sous quelque forme que ce soit, sans le consentement écrit de Dell Inc. est strictement interdite.

Marques utilisées dans ce document : Dell™, le logo Dell et PowerEdge™ sont des marques de Dell Inc. Intel® et Intel® Xeon® sont des marques déposées d'Intel Corporation aux États-Unis et dans d'autres pays. Red Hat Enterprise Linux® et Enterprise Linux® sont des marques déposées de Red Hat, Inc. aux États-Unis et/ou dans d'autres pays. Novell® est une marque déposée et SUSE™ est une marque de Novell Inc. aux États-Unis et dans d'autres pays. Citrix® et XenServer® sont des marques déposées ou des marques de Citrix Systems, Inc. aux États-Unis et/ou dans d'autres pays. VMware® est une marque déposée ou une marque de VMware, Inc. aux États-Unis ou dans d'autres pays.

D'autres marques et noms commerciaux peuvent être utilisés dans ce document pour faire référence aux entités se réclamant de ces marques ou noms ou à leurs produits. Dell Inc. rejette tout intérêt propriétaire dans les marques et les noms commerciaux autres que les siens.

Modèle réglementation aire B08S

Mai 2013

N/P 1PFT R

Rév. A00



PRÉCAUTION : emplacement à accès restreint

Ce serveur est conçu pour être installé uniquement à des emplacement à accès restreint tels que définis dans la norme Cl. 1.2.7.3 of IEC 60950-1: 2001 où les deux conditions suivantes s'appliquent :

- Seuls peuvent accéder à ce serveur les utilisateurs ou le personnel d'entretien qui ont reçu des instructions quant aux raisons pour lesquelles les restrictions concernant l'emplacement s'appliquent et pour lesquelles toutes les précautions doivent être prises.
- L'accès se fait grâce à un **outil** ou un verrou et une clé ou d'autres moyens de sécurité et est contrôlé par l'autorité en charge de l'emplacement.

Installation et configuration



AVERTISSEMENT : avant d'effectuer la procédure suivante, consultez et respectez les consignes de sécurité qui accompagnent le système.

Installation sans outils de la solution rails



AVERTISSEMENT : demandez toujours de l'aide pour soulever le système. Pour éviter de vous blesser, ne tentez pas de soulever le système tout seul.



AVERTISSEMENT : le système n'est pas fixé au rack ni monté sur les rails. Pour éviter de vous blesser ou d'endommager le système, assurez-vous qu'il dispose de support au cours de son installation et de son retrait.



AVERTISSEMENT : pour réduire les risques de blessures corporelles provoquées par d'éventuels chocs électriques, ajoutez un troisième conducteur de mise à la masse de sécurité lors de l'installation du rack. La ventilation fournie par l'équipement de rack doit être suffisante pour assurer le refroidissement du système.



PRÉCAUTION : lors de l'installation de rails dans un rack à trous carrés, il importe de s'assurer que les ergots s'emboîtent dans les trous carrés.

- 1 Poussez sur les boutons de dégagement du loquet au milieu de la pièce d'extrémité pour ouvrir les loquets du rail. Voir Figure 1.
- 2 Alignez les pièces d'extrémité des rails sur les collerettes verticales du rack pour installer les ergots dans le trou du bas du premier U et le trou du haut du deuxième U.


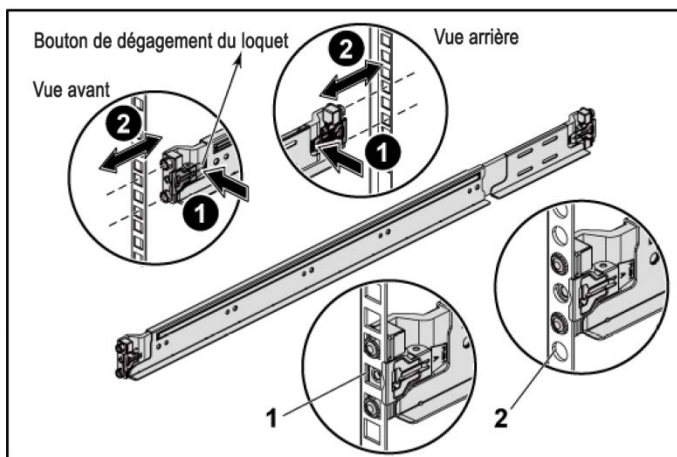

 **REMARQUE** : les rails peuvent s'utiliser tant dans les racks à trous carrés (élément 1 dans la figure suivante) que dans les racks à trous ronds (élément 2 dans la figure suivante).

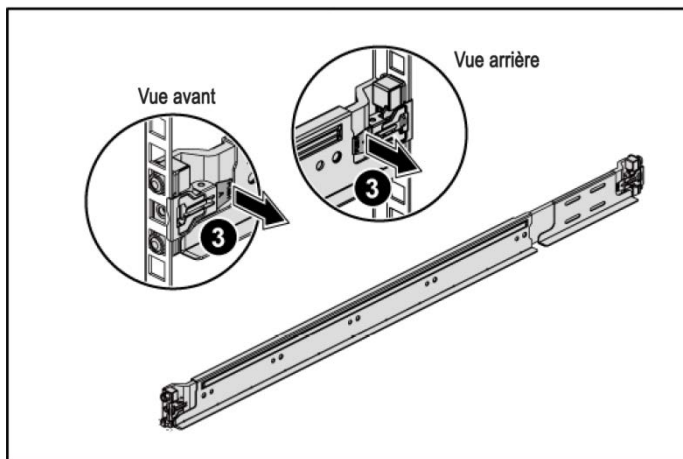
Figure 1. Appui sur les boutons d'ouverture des loquets



 **REMARQUE** : pour retirer les rails, poussez sur le bouton d'ouverture du loquet au milieu de la pièce d'extrémité et dégagez chaque rail.

- 3 Engagez l'extrémité des rails et relâchez le bouton d'ouverture du loquet pour que les loquets s'enclenchent. Voir Figure 2.

Figure 2. Relâchement des boutons d'ouverture du loquet



- 4 Sur chaque colerette verticale du rack à l'arrière, placez deux bases de vis dans les deux trous carrés immédiatement au-dessus du rail. Voir Figure 3.
- 5 Installez les supports de stabilisation du châssis qui vous ont été livrés (en option) sur les colerettes arrière du rack.
- 6 Installez et serrez les vis.


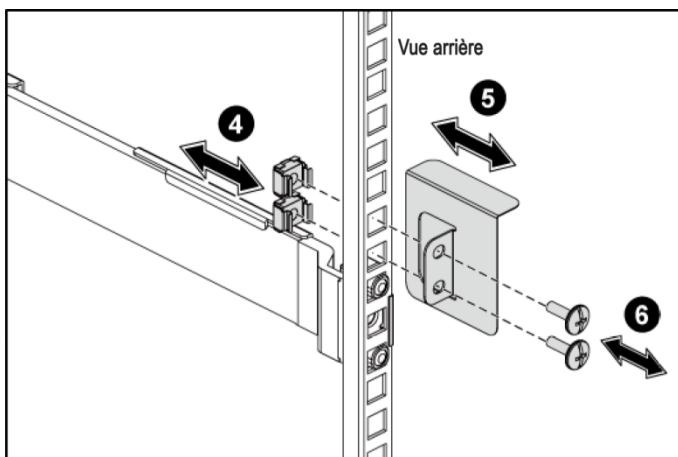
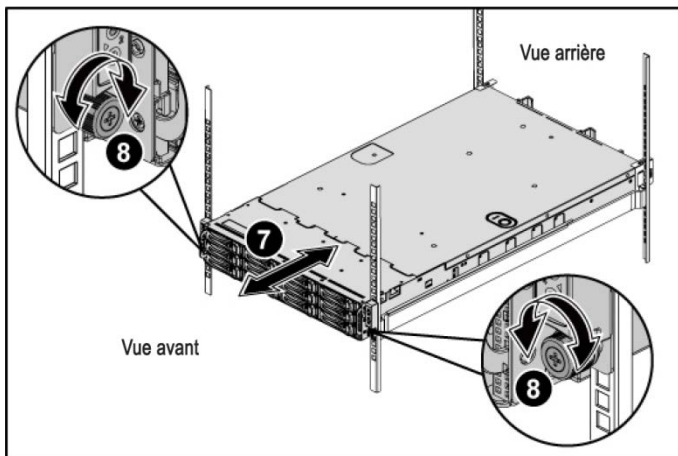
 **REMARQUE** : avant de transporter des systèmes déjà installés dans le rack, assurez-vous que les deux supports de stabilisation du châssis livrés (en option) sont en place.

Figure 3. Installation des supports de stabilisation du châssis qui vous ont été livrés



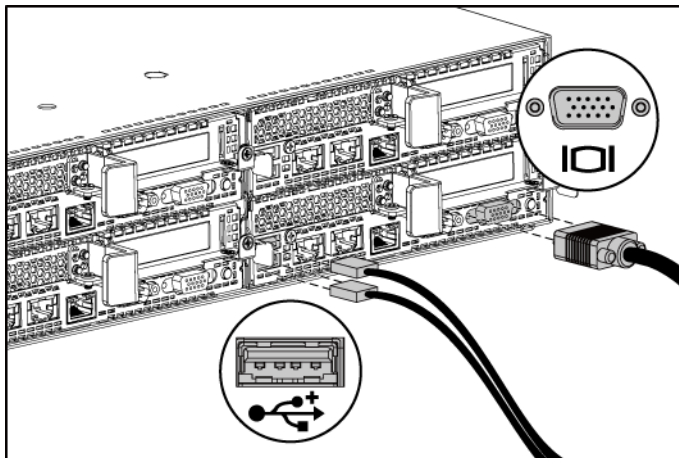
- 7 Faites glisser le système dans le rack. Voir Figure 4.
- 8 Serrez les vis à molette pour fixer les battants du système à l'avant des collerettes du rack.

Figure 4. Installation du châssis dans le rack.



Facultatif : connexion du clavier, de la souris et du moniteur

Figure 5. Facultatif : Connexion du clavier, de la souris et du moniteur

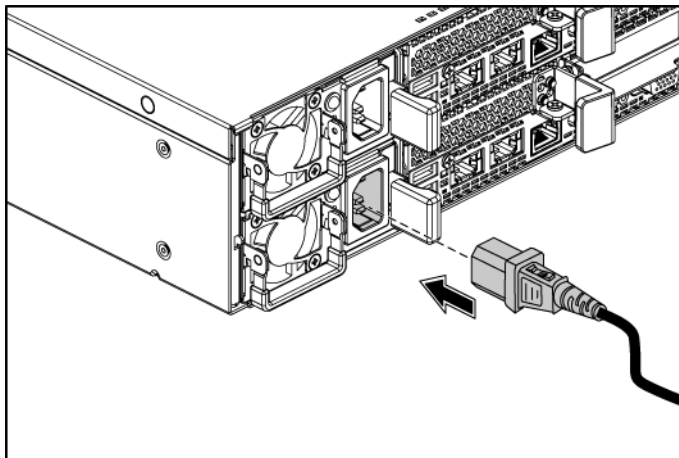


Connectez le clavier, la souris et le moniteur (en option).

Les icônes situées sur les connecteurs à l'arrière du système indiquent quel câble brancher dans chaque connecteur. Assurez-vous de serrer les vis (le cas échéant) sur le connecteur du câble du moniteur.

Connexion des câbles d'alimentation

Figure 6. Connexion du câble d'alimentation



Connectez le/les câble(s) d'alimentation au système et, si vous utilisez un moniteur, connectez le câble d'alimentation du moniteur à celui-ci. Branchez l'autre extrémité des câbles d'alimentation dans une prise électrique mise à la masse ou dans une source d'alimentation distincte, par exemple un bloc d'alimentation continue ou une unité de distribution d'alimentation.



REMARQUE : votre système peut prendre en charge au plus deux blocs d'alimentation de 1200 W (tension d'entrée nominale de 100-240 VCA) ou au plus deux blocs d'alimentation de 1400 W (tension d'entrée nominale de 200-240 VCA).

Mise sous tension du système

Figure 7. Appui sur le bouton d'alimentation à l'avant du système

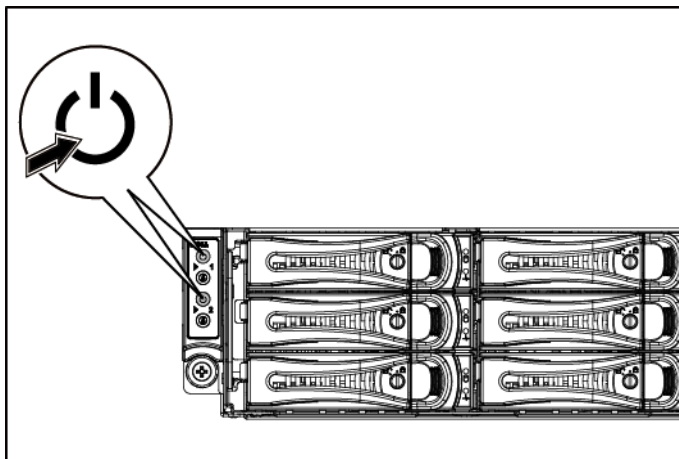
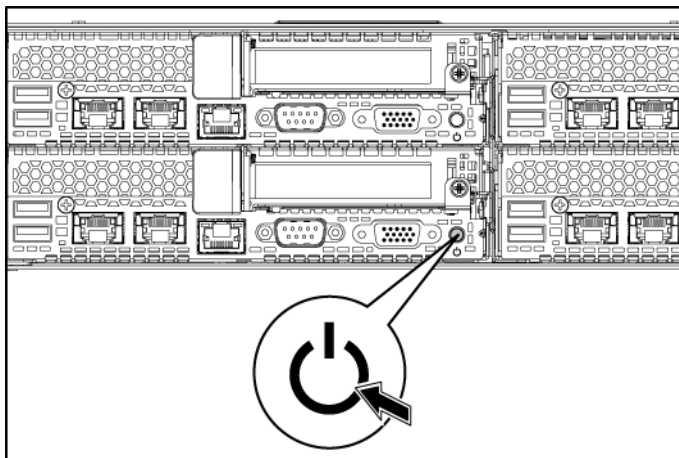


Figure 8. Appui sur le bouton d'alimentation à l'arrière du système



Appuyez sur le/les bouton(s) d'alimentation à l'avant ou à l'arrière du système.
Les voyants d'alimentation s'allument en vert.

Terminez la configuration du système d'exploitation

Pour effectuer l'installation initiale du système d'exploitation, voir la documentation concernant l'installation et la configuration de votre système d'exploitation. Avant d'installer du matériel ou des logiciels que vous n'avez pas achetés avec le système, assurez-vous que le système d'exploitation est installé.



REMARQUE : voir dell.com/ossupport pour consulter les dernières informations sur les systèmes d'exploitation pris en charge.

Autres informations utiles



AVERTISSEMENT : voir les informations sur les réglementations et la sécurité qui accompagnent le système. Des informations sur la garantie peuvent être incluses à ce document ou à un document distinct.

Le *Manuel du propriétaire du matériel* fournit des informations sur les fonctionnalités du système et décrit la façon de dépanner le système et d'installer ou de remplacer des composants du système. Ce document est disponible sur dell.com/support/manuals.

La documentation des applications de gestion des systèmes Dell fournit des informations sur l'installation et l'utilisation du logiciel de gestion des systèmes. Ce document est disponible en ligne sur dell.com/support/manuals.



REMARQUE : recherchez toujours les mises à jour sur dell.com/support/manuals et consultez-les en premier car elles remplacent souvent les informations qui se trouvent dans d'autres documents.

Informations sur les normes NOM (Mexique uniquement)

Les informations suivantes s'appliquent au périphérique décrit dans ce document en conformité aux exigences des normes mexicaines officielles (NOM) :

Importateur

Dell Inc. de México, S.A. de C.V.
Paseo de la Reforma 2620-11° Piso
Col. Lomas Atlas
11950 México, D.F.

Numéro de modèle	B08S
Tension d'alimentation	100-240 V CA avec bloc d'alimentation de 1200 W 200-240 V AC avec bloc d'alimentation de 1400 W
Fréquence	50/60 Hz
Consommation électrique	12-8 Amps avec bloc d'alimentation de 1200 W 9 Amps avec bloc d'alimentation de 1400 W

Caractéristiques techniques

Alimentation

REMARQUE : le système ne prend pas en charge l'installation d'une combinaison de blocs d'alimentation de 1200 W et 1400 W.

REMARQUE : les unités d'alimentation (PSU) de 1200 W et 1400 W sont remplaçables à chaud et peuvent prendre en charge le remplacement à chaud dans toutes les conditions, si la fonction de ralentissement est installée sur le système.

Bloc d'alimentation en CA (par bloc d'alimentation)

Puissance	1200 W
Tension	100-240 VCA, 50/60 Hz, courant d'entrée maximal : 12,0-8,0 Amps

REMARQUE : dans le cas du bloc d'alimentation de 1200 W, 1200 W en entrée est pour la ligne haute (entrée de 200-240 VCA), 1023 W en sortie est pour la ligne basse (entrée 100-120 VCA).

Dissipation de chaleur	4016,251 BTU/r maximum
Courant d'appel maximal	Le courant d'appel initial ne peut pas dépasser 55 Amps (pic). Le courant d'appel secondaire ne peut pas dépasser 35 Amps (pic).
Puissance	1400 W
Tension	200-240 VCA, 50-60 Hz, courant d'entrée maximal : 9,0 Amps
Dissipation de chaleur	6024,376 BTU/h maximum.

Courant d'appel maximal Le courant d'appel initial ne peut pas dépasser 55 Amps (pic). Le courant d'appel secondaire ne peut pas dépasser 25 Amps (pic).

Pile (par carte système)

Pile système pile bouton au lithium ion CR 2032 3.0-V

Caractéristiques physiques

Hauteur	8,68 cm (3,42 pouces)
Largeur	44,8 cm (17,6 pouces)
Profondeur	79,0 cm (31,1 pouces)
Poids (configuration maximale)	41 kg (90,38 livres) (avec 12* DD de 3,5 pouces) 39 kg (86,00 livres) (avec 24* DD de 2,5 pouces)
Poids (vide)	15,7 kg (34,61 livres) (avec baie de disques durs de 2,5 pouces) 15,1 kg (33,29 livres) (avec baie de disques durs de 3,5 pouces)

Environnement

REMARQUE : pour des informations supplémentaires sur les mesures environnementales pour des configurations système particulières, voir www.dell.com/environmental_datasheets.

Température

Fonctionnement 10 à 35 °C (50 à 95 °F) avec augmentation maximale de température de 10 °C par heure

REMARQUE : à des altitudes dépassant 2950 pieds, la température maximale de fonctionnement baisse de 1°F tous les 550 pieds.

PRÉCAUTION : le nombre maximal de barrettes de mémoire et de disques durs pris en charge sur les configurations de nœud à 1U et 2U, avec processeurs 130 W (4 et 8 cœurs) et 135 W dépend du bloc d'alimentation installé.

Entreposage -40 à 65 °C (-40 à 149 °F) avec augmentation maximale de la température de 20 °C par heure

Humidité relative

En fonctionnement 20 à 80 % (sans condensation) avec augmentation maximale de l'humidité de 10 % par heure

Entreposage 5 à 95 % (sans condensation)

Vibrations maximales

En fonctionnement 0,26 Grms à 5–350 Hz

Entreposage 1,88 Grms à 10–500 Hz pendant 15 min

Chocs maximaux

En fonctionnement Une impulsion de choc sur l'axe z positif (une impulsion de chaque côté du système) de 31 G pour 2,6 ms dans l'orientation de fonctionnement

Entreposage Six impulsions de choc consécutives sur les axes x,y et z en positif et négatif (une impulsion de chaque côté du système) de 71 G pour jusqu'à 2 ms;

Six impulsions de choc consécutives sur les axes x,y et z en positif et négatif (une impulsion de chaque côté du système) d'impulsion d'onde carrée moyenne de 27 G avec un changement de vélocité à 235 pouces/seconde (597 centimètres/seconde)

Altitude

En fonctionnement -15,2 à 3 048 m (-50 à 10 000 pieds)

Entreposage -15,2 à 10 668 m (-50 à 35 000 pieds)

Niveau de contamination aérienne

Classe G1 tel que défini par la norme ISA-S71.04-1985

Dell PowerEdge
C6220 II

Introdução ao uso do sistema

Notas, Avisos e Advertências



NOTA: uma NOTA fornece informações importantes para ajudar você a aproveitar melhor os recursos do computador.



AVISO: um AVISO indica um potencial de dano de hardware ou de perda de dados se as instruções não forem seguidas.



ADVERTÊNCIA: uma ADVERTÊNCIA indica um potencial de danos à propriedade, um risco de lesões corporais ou mesmo risco de vida.

**As informações deste documento estão sujeitas a alteração sem aviso prévio.
© 2013 Dell Inc. Todos os direitos reservados.**

Qualquer forma de reprodução destes materiais sem a permissão por escrito da Dell Inc. é estritamente proibida.

Marcas comerciais usadas neste texto: Dell™, o logotipo da Dell e PowerEdge™ são marcas comerciais da Dell Inc. Intel® e Intel® Xeon® são marcas registradas da Intel Corporation nos Estados Unidos e em outros países. Red Hat Enterprise Linux® e Enterprise Linux® são marcas registradas da Red Hat, Inc. nos Estados Unidos e/ou em outros países. Novell® é marca registrada e SUSE™ é marca comercial da Novell Inc. nos Estados Unidos e em outros países. Citrix® e XenServer® são marcas registradas ou marcas comerciais da Citrix Systems, Inc. nos Estados Unidos e/ou em outros países. VMware® é marca registrada ou marca comercial da VMware, Inc. nos Estados Unidos ou em outros países.

Outros nomes e marcas comerciais podem ser usados nesta publicação como referência às entidades que reivindicam essas marcas e nomes ou a seus produtos. A Dell Inc. declara que não tem qualquer interesse de propriedade sobre marcas e nomes comerciais que não sejam os seus próprios.

Modelo de normalização B08S

Mai de 2013

P/N 1PFTR

Rev. A00



AVISO: Local de acesso restrito

Este servidor só deve ser instalado em locais de acesso restrito, conforme definido em Cl. 1.2.7.3 da IEC 60950-1: 2001, onde se aplicam ambas as condições:

- O acesso só pode ser obtido pelo pessoal de serviço ou por usuários que foram instruídos sobre as razões para as restrições aplicadas ao local e sobre as precauções que devem ser tomadas.
- O acesso é obtido com o uso de uma ferramenta, uma chave ou outro meio de segurança, e é controlado pela autoridade responsável pelo local.

Instalação e configuração



ADVERTÊNCIA: Antes de executar o procedimento a seguir, leia e siga as instruções de segurança fornecidas com o sistema.

Instalação do trilho sem ferramentas



ADVERTÊNCIA: Quando você precisar levantar o sistema, peça ajuda. Para evitar ferimentos ou lesões, não tente levantar o sistema sozinho.



ADVERTÊNCIA: O sistema não vem preso ao rack nem montado nos trilhos. Para evitar ferimentos e danos ao sistema, você precisa apoiar adequadamente o sistema durante a instalação e a remoção.



ADVERTÊNCIA: Para evitar o risco de choque elétrico, é necessária a instalação de um terceiro fio, o terra de segurança, na instalação do rack. O rack precisa fornecer um fluxo de ar suficiente ao sistema para manter o resfriamento adequado.



AVISO: Ao instalar trilhos em um rack com orifícios quadrados, é importante garantir que os pinos quadrados passem pelos orifícios quadrados.

- 1 Pressione os botão de liberação da trava no centro da peça de extremidade para abrir a trava do trilho. Consulte a Figura 1.
- 2 Alinhe a peça de extremidade do trilho nos flanges verticais do rack para assentar os pinos no orifício inferior do primeiro U e no orifício superior do segundo U.


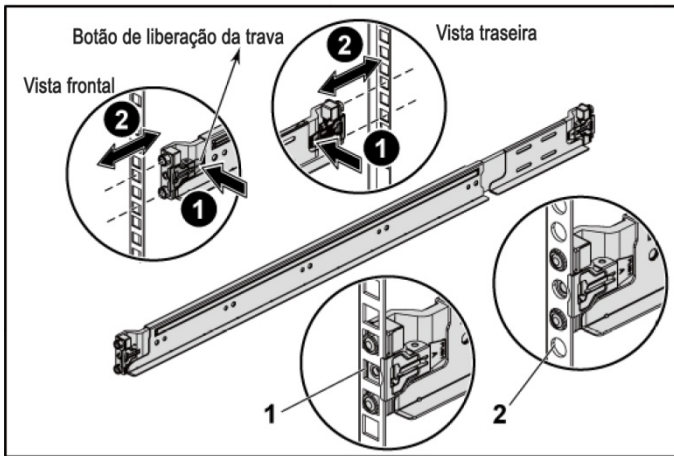

 **NOTA:** Os trilhos podem ser usados tanto em racks com orifícios quadrados (item 1 na figura a seguir) como em racks com orifícios redondos (item 2 na figura a seguir).

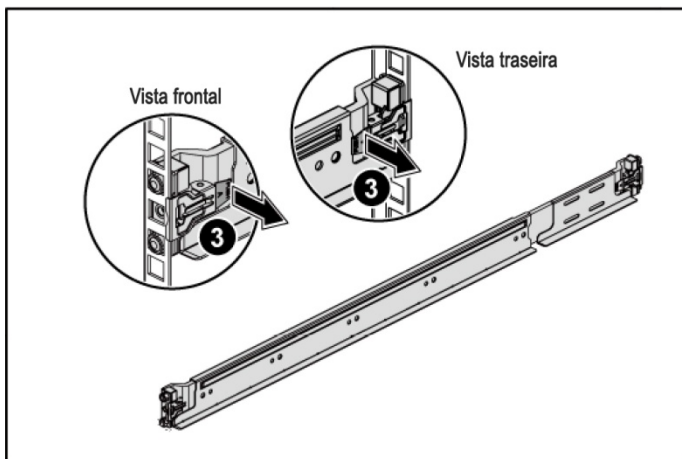
Figura 1. Pressionar o botão de liberação da trava



 **NOTA:** Para remover os trilhos, pressione o botão de liberação da trava nos pontos medianos da peça de extremidade e remova cada trilho.

- 3 Engate a extremidade dos trilhos e solte o botão de liberação da trava para prender os trilhos no lugar. Veja a Figura 2.

Figura 2. Soltar os botões de liberação da trava



- 4 Em cada flange do rack vertical na parte traseira, coloque duas bases de parafusos nos dois orifícios quadrados imediatamente acima do trilho. Consulte a Figura 3.
- 5 Instale a peça de estabilização do chassi para transporte (opcional) na parte de trás dos flanges do rack.
- 6 Instale e aperte os parafusos.


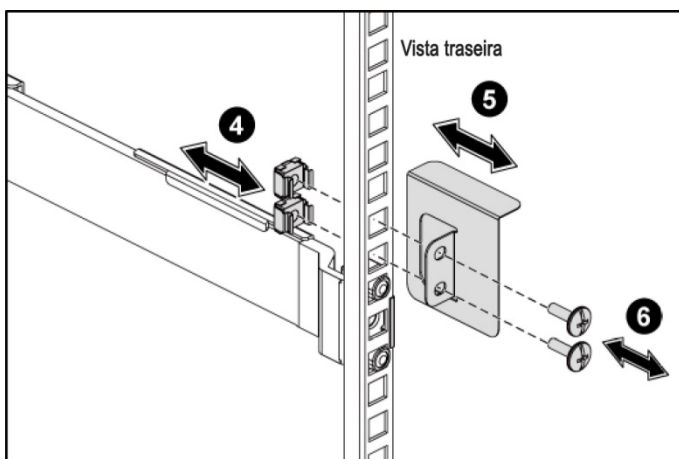
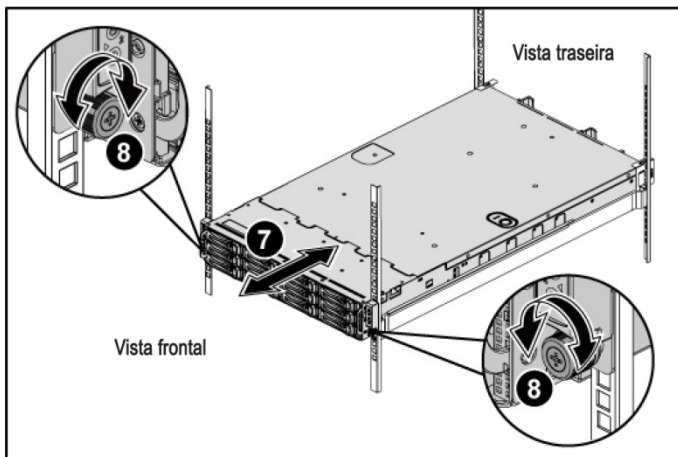
 **NOTA:** Para transportar sistemas já instalados no rack, as duas peças de estabilização do chassi para transporte precisam estar instaladas.

Figura 3. Instalar as peças de estabilização do chassi para transporte



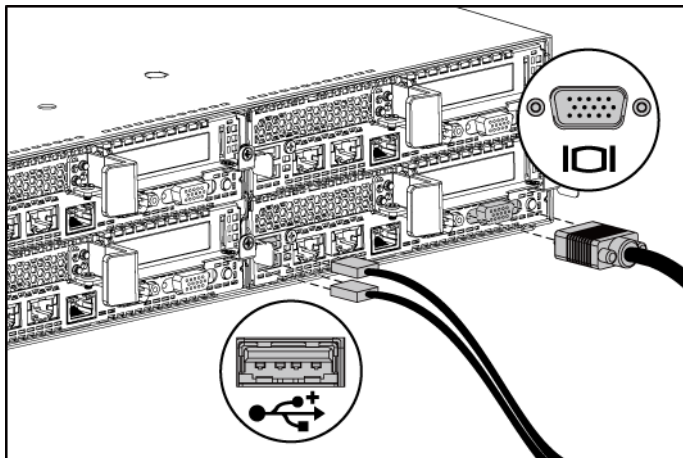
- 7 Empurre o sistema para dentro do rack. Veja a Figura 4.
- 8 Aperte os parafusos manuais para prender as orelhas do sistema à parte frontal dos flanges do rack.

Figura 4. Instalação do chassi no rack.



Opcional — Conexão do teclado, mouse e monitor

Figura 5. Opcional — Conexão do teclado, mouse e monitor

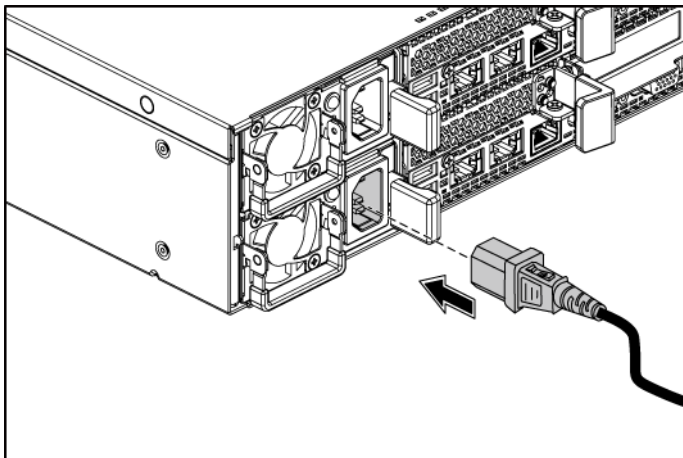


Conecte o teclado, o mouse e o monitor (opcional).

Os conectores na parte traseira do sistema têm ícones indicando quais cabos devem ser ligados a cada conector. Aperte os parafusos (se houver) do conector do cabo do monitor.

Conexão do(s) cabo(s) de alimentação

Figura 6. Conexão do(s) cabo(s) de alimentação



Conecte o(s) cabo(s) de alimentação do sistema e, se for usado um monitor, conecte o cabo de alimentação a ele. Conecte a outra extremidade dos cabos de alimentação a tomadas elétricas aterradas ou a uma fonte de energia separada, como um "no-break" ou uma PDU (power distribution unit - unidade de distribuição de energia).



NOTA: O seu sistema pode suportar até duas fontes de alimentação de 1200 W (100 a 240 VCA de tensão nominal de entrada) ou até duas fontes de alimentação de 1400 W (200 a 240 VCA de tensão nominal de entrada).

Ligar o sistema

Figura 7. Botão liga/desliga na parte frontal do sistema

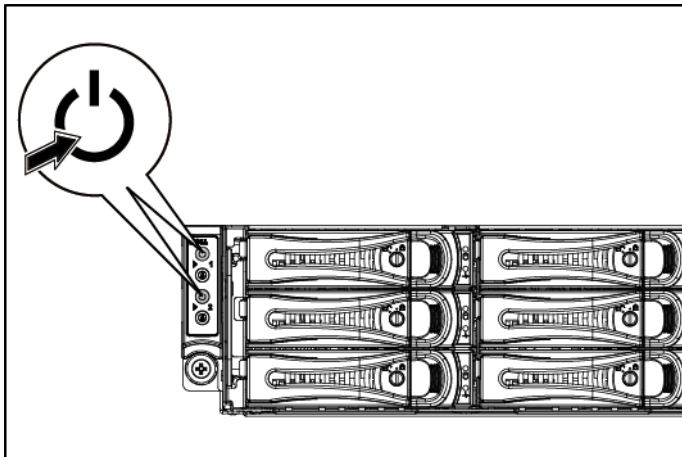
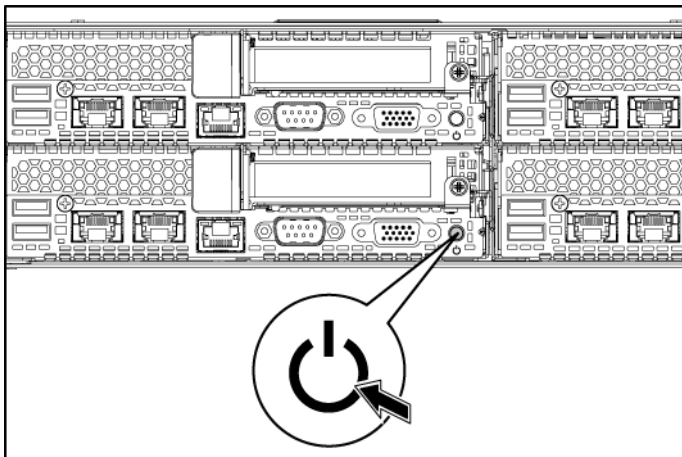


Figura 8. Botão liga/desliga na parte traseira do sistema



Pressione o(s) botão(ões) liga/desliga na parte frontal ou na parte traseira do sistema. Os indicadores de alimentação devem acender em verde.

Instalação do sistema operacional

Para instalar um sistema operacional pela primeira vez, consulte a documentação de instalação e configuração do seu sistema operacional. Instale o sistema operacional antes de instalar hardwares ou softwares que não foram comprados com o sistema.



NOTA: Consulte o site dell.com/ossupport para obter as informações mais recentes sobre os sistemas operacionais suportados.

Outras informações úteis



ADVERTÊNCIA: Consulte as **Informações de segurança e normalização** fornecidas com o seu sistema. As **informações de garantia** podem estar neste documento ou em um documento separado.

O *manual do proprietário de hardware* contém informações sobre os recursos do sistema e descreve a solução de problemas e a instalação ou troca de componentes do sistema. Este documento está disponível no site dell.com/support/manuals.

A documentação sobre os aplicativos de gerenciamento de sistemas Dell fornece informações sobre a instalação e o uso do software de gerenciamento de sistemas. Este documento está disponível online em dell.com/support/manuals.



NOTA: Consulte sempre o site dell.com/support/manuals para saber se há novas atualizações e leia primeiro a documentação das atualizações pois ela pode substituir as informações de outros documentos.

Informações NOM (Somente para o México)

As seguintes informações se referem ao dispositivo descrito neste documento em conformidade com os requisitos da NOM (normas oficiais mexicanas):

Importador

Dell Inc. de México, S.A. de C.V.
Paseo de la Reforma 2620-11° Piso
Col. Lomas Atlas
11950 México, D.F.

Modelo	B08S
Tensão de alimentação	100 a 240 V CA com fontes de alimentação de 1200 W 200 a 240 V CA com fontes de alimentação de 1400 W
Frequência	50/60 Hz
Consumo de corrente	12 a 8 A com a fonte de alimentação de 1200 W 9 A com a fonte de alimentação de 1400 W

Especificações técnicas

Alimentação

NOTA: O sistema não suporta a instalação de fontes de alimentação mistas de 1200 W e de 1400 W.

NOTA: Ambas as fontes de 1200 W e de 1400 W são comutáveis a quente e elas suportam a troca a quente em qualquer condição se o sistema tiver o recurso de controle de energia.

Fonte de alimentação CA (por fonte de alimentação)

Potência	1200 W
Tensão	100 a 240 VCA, 50/60 Hz, corrente de entrada máxima: 12 a 8 A NOTA: Para a fonte de 1200 W, a saída de 1200 W é para a linha alta (entrada de 200 a 240 VCA), a saída de 1023 W é para a linha baixa (entrada de 100 a 120 VCA).
Dissipação de calor	4016 BTU/h no máximo
Pico máximo de corrente inicial	O pico de corrente inicial não pode exceder 55 A. O pico de corrente inicial secundário não pode exceder 35 A.
Potência	1400 W
Tensão	200 a 240 VCA, 50-60 Hz, máxima corrente de entrada: 9 A
Dissipação de calor	6024 BTU/h no máximo.

Pico máximo de corrente inicial O pico de corrente inicial não pode exceder 55 A. O pico de corrente inicial secundário não pode exceder 25 A.

Bateria (por placa de sistema)

Bateria do sistema bateria tipo moeda de íons de lítio
CR 2032 - 3,0 V

Características físicas

Altura	8,68 cm (3,42 pol.)
Largura	44,8 cm (17,6 pol.)
Profundidade	79,0 cm (31,1 pol.)
Peso (com a configuração máxima)	41 kg (90,38 lb) (com 12 discos rígidos de 3,5") 39 kg (86,00 lb) (com 24 discos rígidos de 2,5")
Peso (vazio)	15,7 kg (34,61 lb) (com baía para discos rígidos de 2,5") 15,1 kg (33,29 lb) (com baía para discos rígidos de 3,5")

Requisitos ambientais

NOTA: Para obter informações adicionais sobre as medições ambientais de sistemas com configurações específicas, consulte o site www.dell.com/environmental_data_sheets.

Temperatura

De operação 10°C a 35°C (50° a 95°F) com uma variação máxima de 10°C por hora

NOTA: Em altitudes acima de 900 metros (2950 pés), a temperatura máxima de operação diminui à razão de 1°C / 330 m (1°F / 550 pés).

AVISO: O número máximo de módulos de memória e de discos rígidos suportados em configurações de nós 1U e 2U, com processadores de 130 W (4 e 8 núcleos) e de 135 W, depende da fonte de alimentação instalada.

De armazenamento -40°C a 65°C (-40° a 149°F) com uma variação máxima de temperatura de 20°C por hora

Umidade relativa

De operação 20% a 80% (sem condensação) com uma variação máxima de 10% por hora

De armazenamento 5% a 95% (sem condensação)

Vibração máxima

De operação 0,26 g RMS em 5 a 350 Hz

De armazenamento 1,88 g RMS em 10 a 500 Hz por 15 minutos

Choque máximo

De operação Um pulso de choque no eixo Z positivo (um pulso em cada lado do sistema) de 31 G por 2,6 ms na orientação operacional

De armazenamento Seis pulsos de choque consecutivos nos eixos X, Y e Z positivos (um pulso em cada lado do sistema) de 71 g por até 2 ms;

Seis pulsos de choque consecutivos nos eixos X, Y e Z positivos (um pulso em cada lado do sistema) de 27 g. Pulsos aproximadamente quadrados com variação de velocidade de 235 polegadas / segundo (597 centímetros / segundo)

Altitude

De operação -15,2 a 3.048 m (-50 a 10.000 pés)

De armazenamento -15,2 a 10.668 m (-50 a 35.000 pés)

Nível de contaminação no ar

Classe G1 conforme definido pela norma ISA-S71.04-1985

Dell PowerEdge
C6220 II

Pasos iniciales para su sistema

Notas, precauciones y avisos



NOTA: una NOTA indica información importante que le ayuda a hacer un mejor uso de su equipo.



PRECAUCIÓN: un mensaje de PRECAUCIÓN indica un posible daño en el hardware o pérdida de datos si no se observan las instrucciones.



AVISO: un mensaje de AVISO indica el riesgo de daños materiales, lesiones o incluso la muerte.

**La información contenida en este documento puede modificarse sin aviso previo.
© 2013 Dell Inc. Todos los derechos reservados.**

Queda estrictamente prohibida la reproducción de estos materiales en cualquier forma sin la autorización por escrito de Dell Inc.

Marcas comerciales utilizadas en este texto: Dell™, el logotipo de DELL, y PowerEdge™ son marcas comerciales de Dell Inc. Intel® y Intel® Xeon® son marcas comerciales registradas de Intel Corporation en EE. UU. y otros países. Red Hat Enterprise Linux® y Enterprise Linux® son marcas comerciales registradas de Red Hat, Inc. en los Estados Unidos y otros países. Novell® es una marca comercial registrada y SUSE™ es una marca comercial de Novell Inc. en los Estados Unidos y otros países. Citrix® y XenServer® son marcas comerciales registradas o marcas comerciales de Citrix Systems, Inc. en los Estados Unidos y otros países. VMware® es una marca comercial registrada o marca comercial de VMWare, Inc. en los Estados Unidos y otros países.

Esta publicación puede incluir otras marcas y nombres comerciales para referirse a las entidades que son propietarias de los mismos o a sus productos. Dell Inc. renuncia a cualquier interés sobre la propiedad de marcas y nombres comerciales que no sean los suyos.

Modelo reglamentario B 08S

Mayo de 2013 NP 1PFTR Rev. A00



PRECAUCIÓN: Ubicación de acceso restringida

Este servidor está pensado únicamente para la instalación en las ubicaciones de acceso restringido como se define en Cl. 1.2.7.3 de 0-1: 2001 IEC 60950-1: 2001 donde se aplican ambas condiciones:

- Solo pueden obtener acceso el personal de mantenimiento o los usuarios que han sido instruidos sobre las razones de las restricciones aplicadas a la ubicación y sobre las precauciones que han de tomarse.
- El acceso se obtiene mediante el uso de una herramienta, bloqueo o llave, u otros medios de seguridad y está controlado por la autoridad responsable de la ubicación.

Instalación y configuración



AVISO: Antes de realizar el siguiente procedimiento, revise y siga las instrucciones de seguridad proporcionadas con el sistema.

Instalación de la solución de rieles sin herramientas



AVISO: Cuando necesite levantar el sistema, pida la ayuda de otros. Para evitar lesiones, no intente levantar el sistema solo.



AVISO: El sistema no está fijado a un bastidor o montado en rieles. Para evitar lesiones o daños en el sistema, este debe tener el soporte adecuado durante la instalación y la extracción.



AVISO: Para evitar el riesgo de una posible descarga eléctrica, es necesario un conductor de conexión a tierra de seguridad para la instalación del bastidor. El equipo del bastidor debe proporcionar suficiente flujo de aire para mantener la refrigeración adecuada.



PRECAUCIÓN: Cuando se instalen los rieles en un bastidor de orificios cuadrados asegúrese de que la clavija cuadrada se deslice a través de los orificios cuadrados.

1. Presione los botones de liberación del seguro en los puntos medios de la pieza en el extremo para abrir los seguros de los rieles.
Ver Ilustración 1.
2. Alinee las piezas en el extremo de los rieles en las bridas del bastidor vertical para colocar las clavijas en el orificio inferior de la primera U y en el orificio superior de la segunda U.


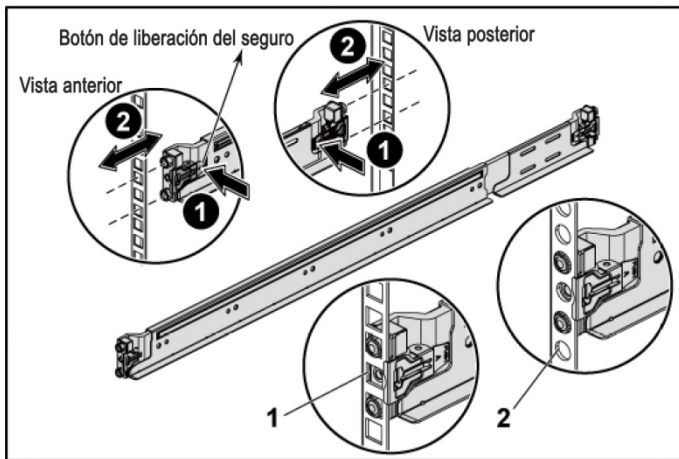

 **NOTA:** Los rieles se pueden utilizar en el orificio cuadrado (elemento 1 en la siguiente ilustración) y en los bastidores de orificios redondos (elemento 2 en la siguiente ilustración).

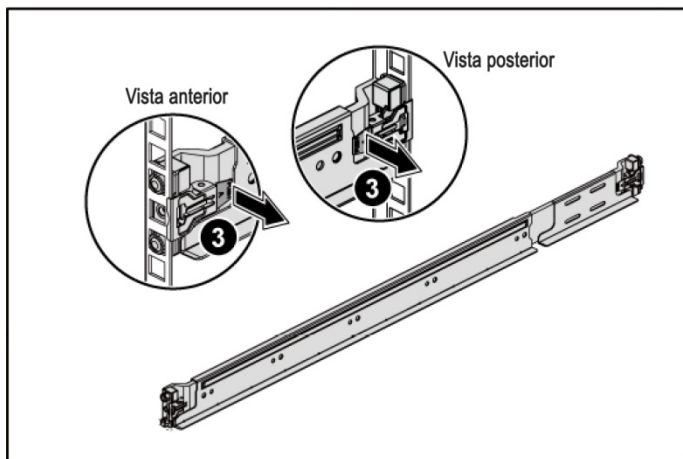
Ilustración 1. Cómo presionar los botones de liberación del seguro



 **NOTA** Para extraer los rieles, presione el botón de liberación del seguro en los puntos medios de la pieza en el extremo y extraiga cada riel.

- 3 Conecte los extremos de los rieles y suelte el botón de liberación del seguro para bloquear los seguros en su lugar. Ver Ilustración 2.

Ilustración 2. Cómo soltar los botones de liberación del seguro



- 4 En cada brida del bastidor vertical, coloque dos bases de tornillos en los dos orificios cuadrados justo encima del riel. Ver la Ilustración 3.
- 5 Instale los soportes de envío del estabilizador del chasis (opcional) en las bridas del bastidor posterior.
- 6 Instale y apriete los tornillos.


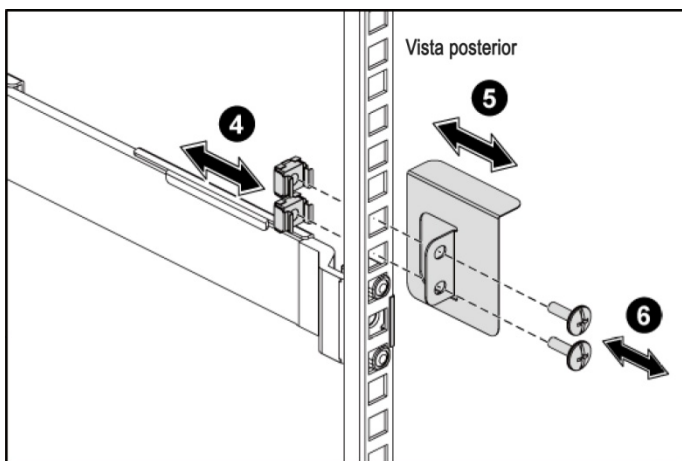
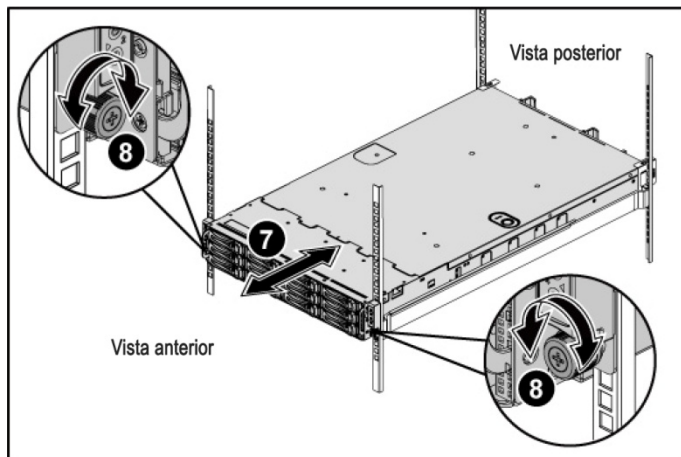
 **NOTA:** Para transportar los sistemas ya instalados en el bastidor, asegúrese de que los dos soportes de envío del estabilizador del chasis (opcional) estén en su lugar.

Ilustración 3. Instalación de los soportes de envío del estabilizador del chasis



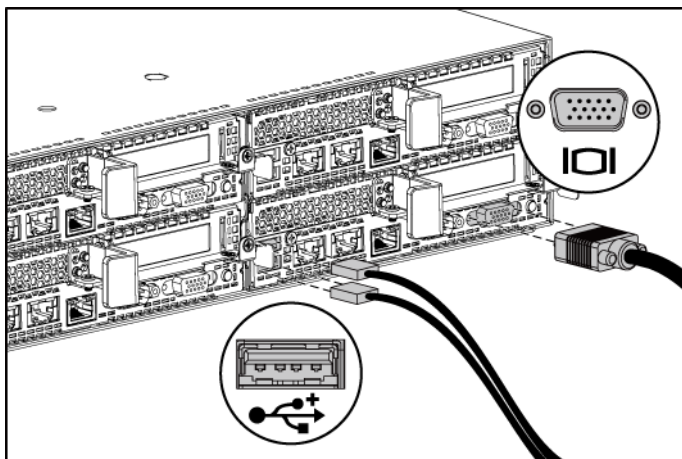
- 7 Deslice el sistema en el bastidor. Ver Ilustración 4.
- 8 Apriete los tornillos mariposa para asegurar las orejas del sistema en la parte frontal de las bridas del bastidor.

Ilustración 4. Instalación del chasis en el bastidor.



Opcional: Conexión del teclado, el mouse y el monitor

Ilustración 5. Opcional: Conexión del teclado, el mouse y el monitor

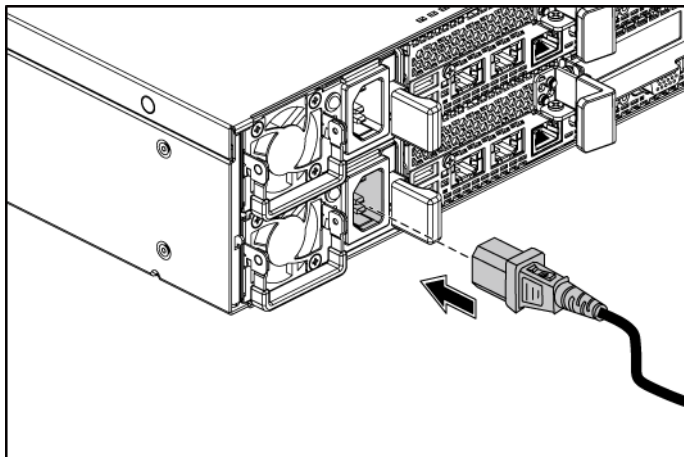


Conecte el teclado, el mouse y el monitor (opcional).

Los conectores en la parte posterior del sistema tienen iconos que indican qué cable conectar en cada conector. Asegúrese de apretar los tornillos (si los hubiera) en el conector del cable del monitor.

Conexión del cable(s) de alimentación

Ilustración 6. Conexión del cable de alimentación



Conecte el cable de alimentación del sistema al sistema y, si el monitor está en uso, conecte el cable de alimentación del monitor al monitor. Conecte el otro extremo de los cables de alimentación a una toma de corriente conectada a tierra, a una fuente de alimentación separada como un suministro de energía ininterrumpida o a una unidad de distribución de alimentación.



NOTA: Su sistema admite hasta dos unidades de suministro de energía de 1200 W (100-240 V CA de voltaje de entrada nominal) o hasta dos unidades de suministro de energía de 1400 W (200-240 V CA de voltaje de entrada nominal).

Encendido del sistema

Ilustración 7. Cómo presionar el botón de alimentación en la parte frontal del sistema

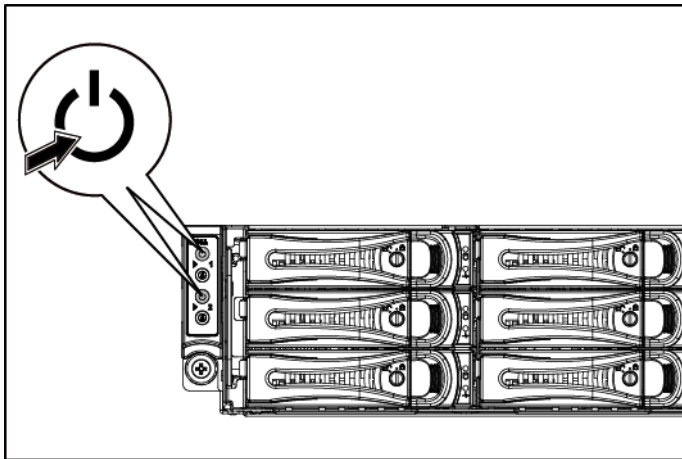
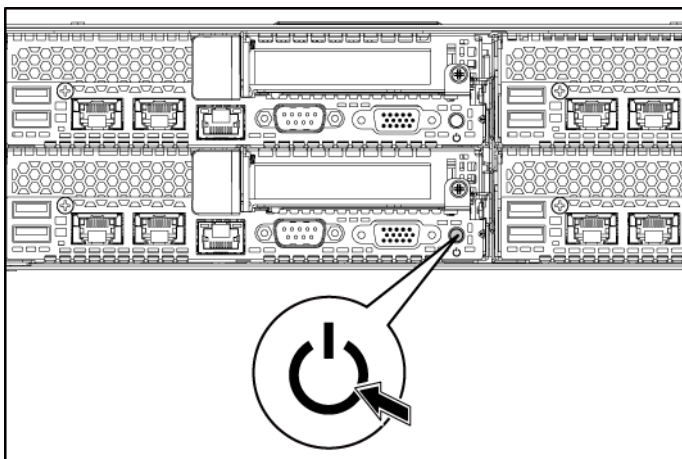


Ilustración 8. Cómo presionar el botón de alimentación en la parte posterior del sistema



Presione el botón de alimentación en la parte frontal o en la parte posterior del sistema. El indicador de estado debería encenderse en verde.

Complete la configuración del sistema operativo

Para instalar el sistema operativo por primera vez, consulte la documentación de instalación y configuración para su sistema operativo. Asegúrese de que el sistema operativo esté instalado antes de instalar el hardware o el software no adquirido con el sistema.



NOTA: Consulte dell.com/ossupport para obtener la información más reciente sobre los sistemas operativos compatibles.

Otra información que puede ser necesaria



AVISO: Consulte la información reglamentaria y de seguridad que se ha enviado con su sistema. La información de garantía puede estar incluida en este documento o en uno aparte.

El *Hardware Owner's Manual* (Manual del propietario del hardware) proporciona información sobre las características del sistema y describe cómo solucionar problemas en el sistema e instalar o reemplazar los componentes del sistema. Este documento está disponible en dell.com/support/manuals.

La documentación de la aplicación de administración de sistemas Dell proporciona información sobre la instalación y el uso del software de administración de los sistemas. Este documento está disponible en línea en dell.com/support/manuals.



NOTA: Siempre compruebe si hay actualizaciones en dell.com/support/manuals y lea primero las actualizaciones, ya que a menudo esta información reemplaza la de otros documentos.

Información de la NOM (sólo para México)

La siguiente información se proporciona en el dispositivo descrito en este documento, en cumplimiento con los requisitos de la Norma Oficial Mexicana (NOM):

Importador	Dell Inc. de México, S.A. de C.V. Paseo de la Reforma 2620-11° Piso Col. Lomas Atlas 11950 México, D.F.
Número de modelo	B08S
Voltaje de alimentación	Unidad de suministro de energía de 100-240 V CA con 1200 W Unidad de suministro de energía de 200-240 V CA con 1400 W
Frecuencia	50–60 HZ
Consumo actual	Unidad de suministro de energía de 12-8 Amps con 1200 W Unidad de suministro de energía de 9 Amps con 1400 W

Especificaciones técnicas

Alimentación

NOTA: El sistema no admite una instalación mezclada de unidades de suministro de energía de 1200 W y 1400 W.

NOTA: Las PSU de 1200 W y 1400 W son intercambiables en caliente y admiten el intercambio en caliente en cualquier condición si el sistema tiene la función de regulación de alimentación.

Suministro de energía de CA (por suministro de energía)

Potencia	1200 W
Voltaje	100-240 V CA, 50/60 Hz, corriente de entrada máxima: 12,0-8,0 Amps
	NOTA: Para suministro de energía de 1200 W, 1200 W de salida es para una línea alta (entrada 200-240 V CA), 1023 W de salida es para línea baja (entrada 200-240 VCA)
Disipación de calor	4016, 251 BTU/h máximo
Irrupción de corriente máxima	La corriente de arranque no puede exceder de 55 Amps (máximo). La corriente de arranque secundaria no puede exceder de 35 Amps (máximo).
Potencia	1400 W
Voltaje	200-240 VCA, 50-60 Hz, corriente de entrada máxima: 9,0 Amps
Disipación de calor	6024,376 BTU/h máximo.
Corriente de arranque máxima	La corriente de arranque no puede exceder de 55 Amps (máximo). La corriente de arranque secundaria no puede exceder de 25 Amps (máximo).

Batería (por placa base)

Batería del sistema	Batería de tipo botón de iones de litio CR 2032 3,0-V
---------------------	--

Aspectos Físicos

Altura	8,68 cm (3,42 pulg.)
Anchura	44,8 cm (17,6 pulg.)
Profundidad	79,0 cm (31,1 pulg.)
Peso (configuración máxima)	41 kg (90,38 lb) (con HDD de 12*3,5 pulg.) 39 kg (86,00 lb) (con HDD de 24*2,5 pulg.)
Peso (vacío)	15,7 kg (34,61 lb) (con compartimento HDD de 2,5 pulg.) 15,1 kg (33,29 lb) (con compartimento HDD de 3,5 pulg.)

Especificaciones del entorno

NOTA: Para obtener información adicional sobre las medidas medioambientales para configuraciones del sistema específicas, consulte www.dell.com/environmental_data sheets.

Temperatura

En funcionamiento	De 10 °C a 35 °C (de 50 °F a 95 °F) con una gradación de temperatura máxima de 10 °C por hora NOTA: Para altitudes superiores a 2950 pies, la temperatura de funcionamiento máxima se reduce 1 °F cada 550 pies. PRECAUCIÓN: El número máximo de módulos de memoria y unidades de disco duro compatibles con las configuraciones de nodo de 2U y 1U y con procesadores de 130 W (núcleo 4 y 8) y 135 W depende del suministro de energía instalado.
Almacenamiento	De -40 °C a 65 °C (de -40 °F a 149 °F) con una gradación de temperatura máxima de 20 °C por hora

Humedad relativa

En funcionamiento	De 20% a 80% (sin condensación) con una gradación de humedad máxima de 10% por hora
Almacenamiento	del 5% al 95% (no condensable)

Vibración máxima

En funcionamiento	0,26 Grms a 5–350 Hz
Almacenamiento	1,88 Grms a 10–500 Hz por 15 min

Impacto máximo

En funcionamiento	Un impulso de descarga en el eje z positivo (un impulso en cada lado del sistema) de 31 G por 2,6 ms en la orientación operativa
Almacenamiento	Seis impulsos de descarga ejecutados consecutivamente en los ejes x, y, z positivo y negativo (un impulso en cada lado del sistema) de 71 G durante un máximo de hasta 2 ms; Seis impulsos de descarga ejecutados consecutivamente en los ejes x, y, z positivo y negativo (un impulso en cada lado del sistema) de 27 G de impulso de onda cuadrada con cambio de velocidad a 235 pulgadas/segundo (597 centímetros/segundo)

Altitud

En funcionamiento	De -15,2 a 3048 m (De -50 a 10 000 pies)
Almacenamiento	De -15,2 a 10 668 m (De -50 a 35 000 pies)

Nivel de contaminación aerotransportado

Clase	G1 tal como se define en la normativa ISA-S71.04-1985
-------	---



Printed in the U.S.A.
Imprimé aux U.S.A.
Impreso nos EUA.
Impreso en los EE.UU.

www.dell.com | support.dell.com



01PFTRA00

Printed in Brazil
Imprimé au Brésil
Impresso no Brasil
Impreso en Brasil

www.dell.com | support.dell.com



01PFTRA00